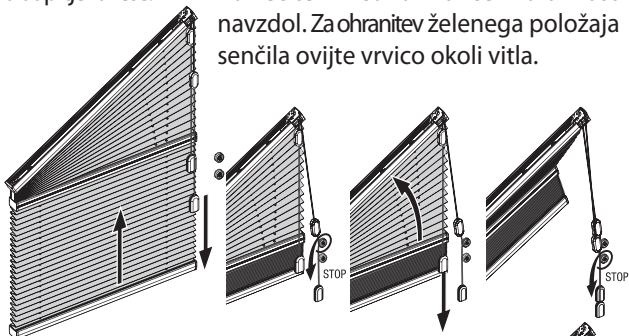
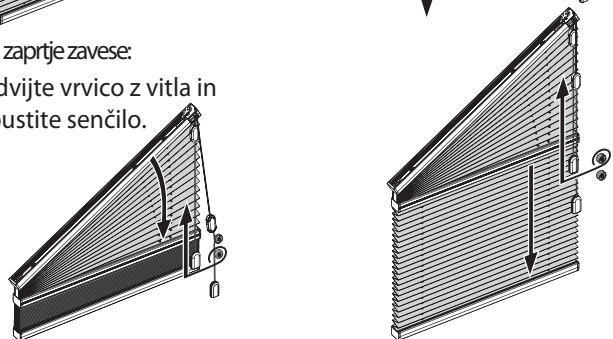


Model upravljanja P1750

Za odprtje zaves: Povlecite vrstico za zvonček naravnost navzdol. Za ohranitev želenega položaja senčila ovijte vrstico okoli vitla.

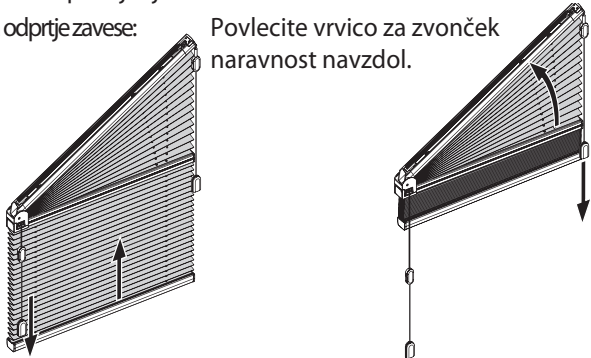


Za zaprtje zaves: Odvijte vrstico z vitla in spustite senčilo.

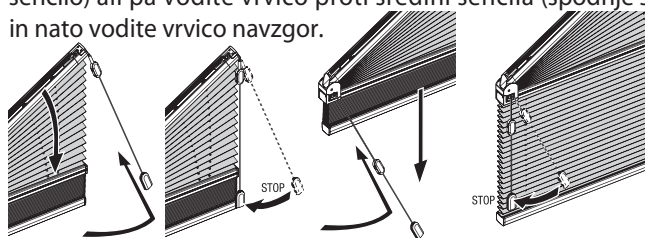


Model upravljanja P1751

Za odprtje zaves: Povlecite vrstico za zvonček naravnost navzgor.

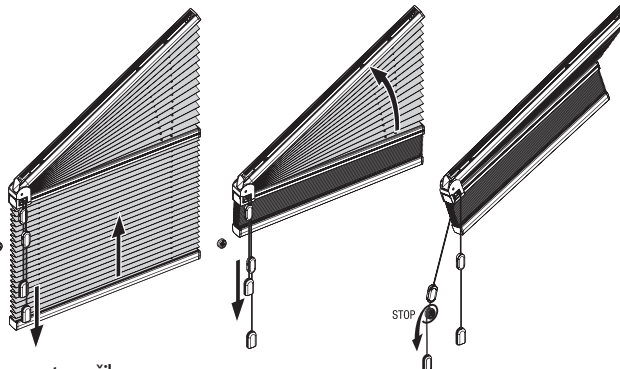


Za zaprtje zaves: Povlecite zvonček proti sobi (zgornje senčilo) ali pa vodite vrstico proti sredini senčila (spodnje senčilo) in nato vodite vrstico navzgor.

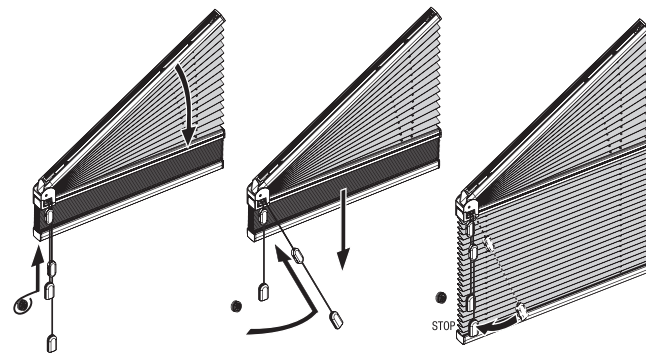


Model upravljanja P1752

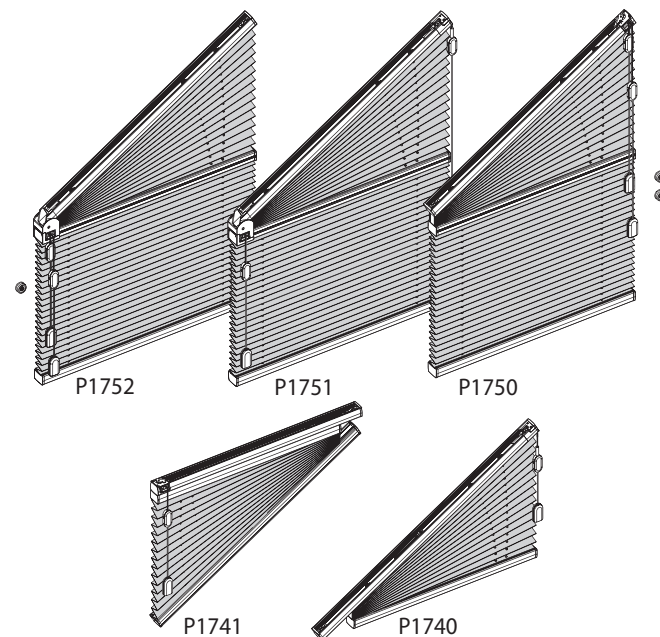
Za dvig senčila: Spodnje senčilo: Povlecite vrstico za zvonček naravnost navzdol. Zgornje senčilo: Povlecite vrstico za zvonček naravnost navzdol in ovijte vrstico okoli vitla.



Za spust senčila: Odvijte vrstico z vitla in spustite zgornje senčilo. Vodite zvonček proti sredini senčila (spodnje senčilo) in vodite vrstico navzgor.



Model P1740, P1741, P1750, P1751, P1752



Dragi kupec,

ta plise natančnih dimenzij je bil proizveden posebej v skladu -
z vašimi zahtevami. Visokokakovostni materiali in oblika, ki je popolna
v delovanju in eleganci, zagotavljajo dolgo življenjsko dobo ter tako jamčijo
veliko užitka ob kupljenem proizvodu.

Vaš proizvajalec pliseja



Prosimo, natančno preberite ta navodila
pred namestitvijo senčila.



Senčila mora namestiti izkušeno osebo.
Napačna montaža lahko povzroči nezgode.
Spremembe senčila mora odobriti proizvajalec senčila.

Vijaki za pritrditev niso priloženi.
Vedno uporabite primerne vijake in vložke, ki ustrezajo materialu stene oz.
stropa, kamor je senčilo nameščeno!



Iz varnostnih razlogov prosimo, da prilagodite potezne vrvice
in verige, tako da so izven dosega otrok.
Premaknite zibelke, postelje in ostalo pohištvo stran od senčil.
Namestite varnostne naprave, kot so zagozde in prevleke za
vrvice, da bi omejili dostop do vrvic.

Nega

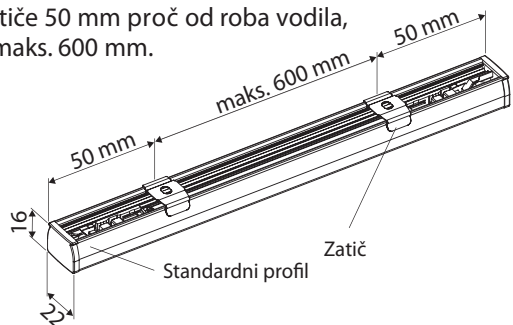
Zahvaljujoč posebnemu postopku izdelave so naše tkanine
opremljene z antistatičnim premazom in zato odporne na
prah in umazanijo. Ponavadi zadostuje občasno krtačenje z
mehko krtačo ali pernatim omelcem.

Pri čiščenju stekla in okenskega okvirja pazite, da voda ali
jedka čistilna sredstva ne pridejo v stik s tkanino
pliseja.

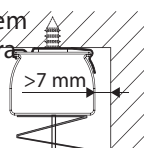
Garancija ne velja za poškodbe tkanine, ki so posledica
kondenzacije, čistilnih sredstev ali umazanije od insektov.

Montaža

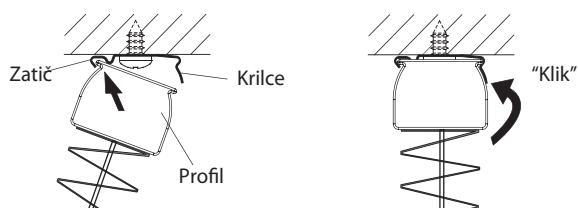
Montirajte zatiče 50 mm proč od roba vodila, in z razdaljo maks. 600 mm.



Pozor: Priporočena je montaža zatiča s krilcem obrnjenim naprej (v sobo). Zatič se lahko montira le s krilcem proti oknu ali šipi, če je razdalja do vodila min. 7 mm.



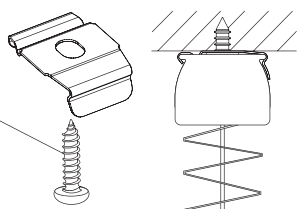
Montaža: Postavite profil v spodnji rob zatiča in potisnite sprednji del profila navzgor (dokler se ne zaskoči).



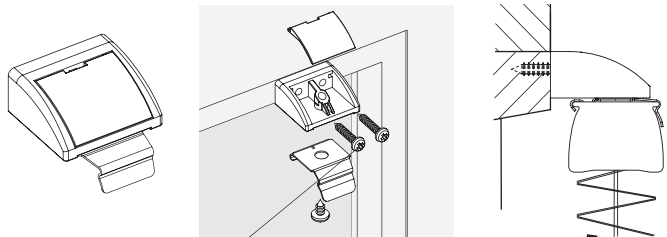
Za demontažo potisnite krilce zatiča navzgor, da lahko vzamete profil ven iz zatiča.

Stropna montaža z zatičem

Priporočilo:
DIN 7981 Ø 3,9 x 16 mm
(za lesene in sintetične okvirje)



Namestitev okenske obrobe z obrobnim zapiralnim trakom in zatičem

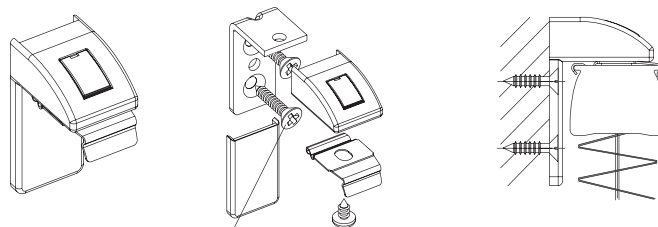


Priporočilo: DIN 7981 2,9 x 13 mm
(za lesene in sintetične okvirje)



Montaža

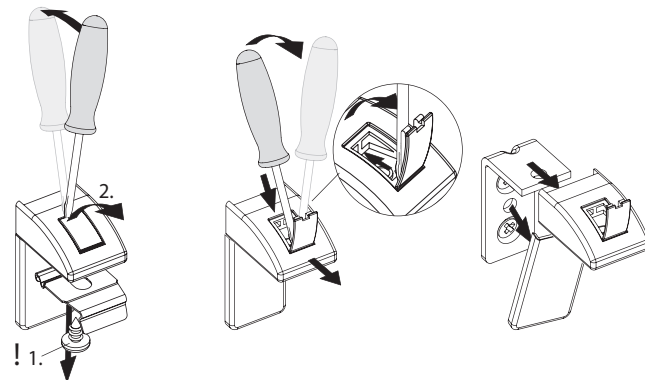
Stenska namestitev z montažnim nosilcem in zatičem



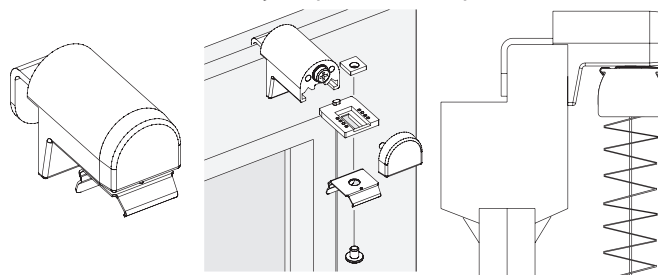
Priporočilo: DIN 7982 Ø 3,9 x 13 mm
(za lesene in sintetične okvirje)



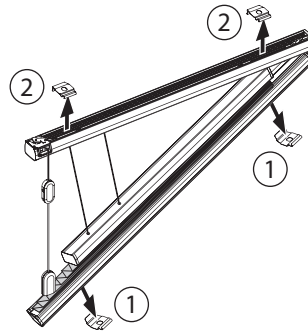
Razstavite montažni nosilec



Montaža okenskih okvirjev s pritrdilnimi sponkami



Pozor: Model P1741
Montirajte poševni spodnji profil (1) in nato horizontalni zgornji profil (2)



Montaža

Neutralizacija nenatančnih meritev

Model P1750/P1751/P1752

Če spodnji profil ni raven, se ga lahko prilagodi, kot sledi: Izmerite za koliko milimetrov je senčilo nagnjeno.

Vzemite upravljalno vrvico za nagnjeni del senčila!

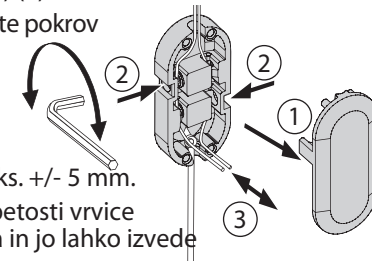
Odstranite pokrov z zvončka vrvice (1).

Razrahljajte vijake z uporabo imbus ključa (2).

Poskrbite, da upravljalne vrvice ostanejo v vrvičnih kanalih!

Prilagodite položaj obeh upravljalnih vrvic, da zravnate profil (izmerjeni milimetri) (3).

Pritegnite vijake in pritisnite pokrov na svoje mesto.



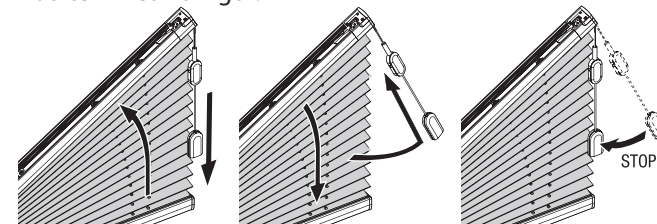
Možna prilagoditev je maks. +/- 5 mm.

Pozor: Prilagoditev napetosti vrvice mora biti enotna in jo lahko izvede le strokovnjak.

Upravljanje

Model upravljanja P1740

Za odprtje zaves: Povlecite vrstico za zvonček naravnost navzdol. Za zaprtje zaves: Povlecite zvonček proti sobi in vodite vrstico navzgor.



Model upravljanja P1741

Za odprtje zaves: Povlecite vrstico za zvonček naravnost navzdol. Za zaprtje zaves: Povlecite zvonček proti sredini senčila in vodite vrstico navzgor.

